

**trilen<sup>®</sup> 150 UV18**

└ Kreislauf-Silofolie

**MEIN  
BEITRAG  
ZUR  
UMWELT**

A smiling man with dark hair and a beard, wearing a blue and white plaid shirt over a white t-shirt, is holding a wooden staff. Behind him is a roll of silage film. The background is a solid green color.

# trilen<sup>®</sup> 150 UV18

(Hauptfolie)

## „Schützt die Umwelt – und Ihre Silage“

Wiederverwertung von Kunststoffen ist schon lange nicht mehr nur ein Trend, sondern wird von der Gesellschaft mehr und mehr erwartet. Ob bei Flaschen, Kleidung oder eben gerade auch bei Silofolien.

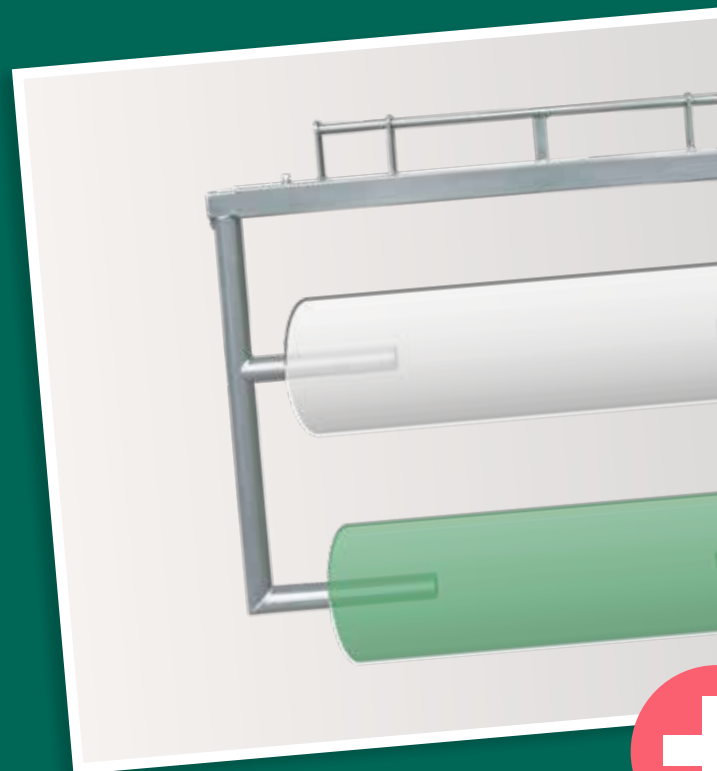
## „Aus Alt mach Neu“

trilen<sup>®</sup> 150 UV18 wird aus über 60 % Recyclingkunststoff auf modernen Anlagen hergestellt. Das ermöglicht eine nachhaltige Rohstoffnutzung und eine nutzergemäße Qualität.

**Die trilen<sup>®</sup> 150 UV18 ist die perfekte Lösung für jeden zukunftsorientierten Landwirt mit Anspruch an Qualität und Langlebigkeit.**

## „Qualität ist nicht verhandelbar“

Trotz dieser umweltfreundlichen und Ressourcen schonenden Kombination steht nach wie vor der Nutzen an erster Stelle. Die 3-Lagen-Coex-Silofolie mit deutlich erhöhter UV-Stabilisierung (18 Monate UV-Schutz Garantie) und einem hohen Dart-Drop-Wert stellt eine sehr gute mechanische Belastbarkeit sicher.

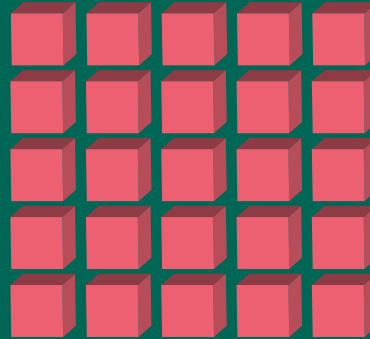


# barrierefilm

(Barriere-Unterzugfolie)

## „Schicht für Schicht“

Locker aufgelegt „saugt“ sich die Sauerstoffbarriere an die Silage und schützt das Futter sofort vor nachfließendem Sauerstoff. Eine Barrierschicht sorgt für eine Sauerstoffdichtigkeit von  $0 - 9 \text{ cm}^3/\text{m}^2/24 \text{ h}$ . Dadurch wird die Entwicklung von Hefen und Schimmel auf und in der Silage sofort gehemmt. Gleichzeitig werden Milchsäurebakterien und die damit verbundenen pH-Wert-Senkung gefördert.



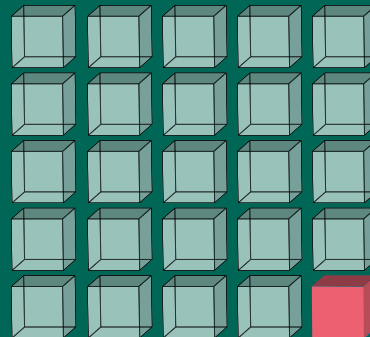
Standard  
PE-Abdeckung

$250 \text{ cm}^3/\text{m}^2/24 \text{ h}$

## „Stabilität

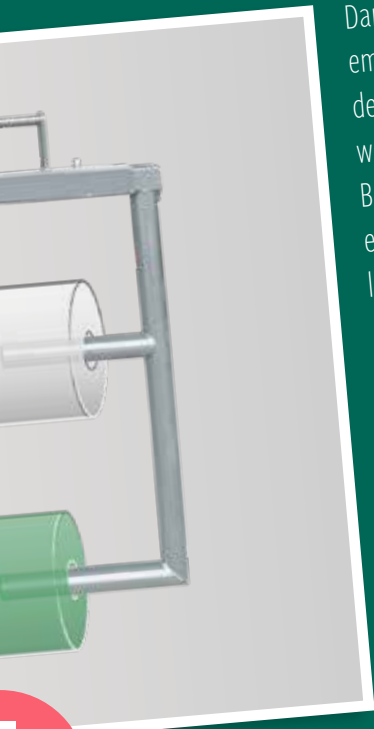
### nach dem Öffnen“

Die transparente Barriere-Unterzugfolie passt sich beim Abdecken optimal den Unebenheiten der Silooberfläche an und reduziert somit den Sauerstoffeinzug nach dem Öffnen.



barrierefilm

$0 - 9 \text{ cm}^3/\text{m}^2/24 \text{ h}$



Damit das Abdecken problemlos läuft, empfehlen wir einen Abrollbühgel, mit dem beide Folien parallel abgerollt werden können. Beim Kauf einer Rolle Silofolie kann ein Abrollbühgel ganz einfach kostenlos dazu geliehen werden.

**Damit steht dem perfekten Silo nichts mehr im Weg!**

**Extrem  
gasdicht!**



# Größentabelle

Die Größentabelle für **trilen® 150 UV18 & barrierefilm**

50 x 6 m		
50 x 7 m		
50 x 8 m	150 x 8 m	300 x 8 m
50 x 9 m*		
50 x 10 m	150 x 10 m	300 x 10 m
50 x 12 m	150 x 12 m	300 x 12 m
50 x 14 m	150 x 14 m	300 x 14 m
50 x 16 m	150 x 16 m	300 x 16 m
50 x 18 m	150 x 18 m	300 x 18 m
		300 x 20 m

\*Größe nur als **trilen® 150 UV18** verfügbar

# Siliermittel



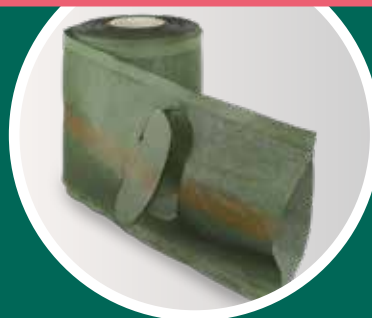
# Silosack



# Schutzgitter



# Siloschlauch



# silo-safeline



Weitere Infos und Produktvideos finden Sie unter:  
**jbs-agrar.com**

joachim behrens scheessel gmbh • Milchstraße 1 • 27374 Visselhövede  
Tel.: +49 4262- 20 74 -0 • service@jbs-agrar.com • jbs-agrar.com